



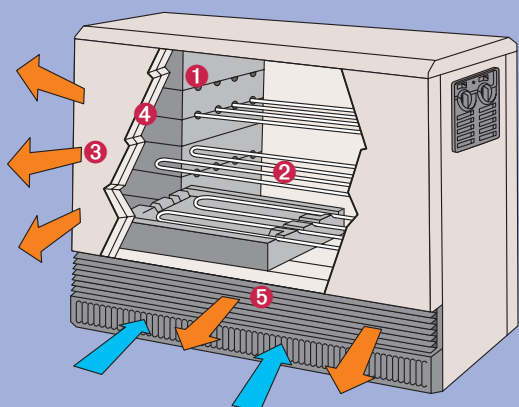
ACCU TRADI 2 ÉLECTRONIQUE

La performance calorifique pour une facture allégée

L'Accu Tradi 2 Electronique emmagasine la chaleur pendant les heures creuses pour la restituer selon les besoins tout au long de la journée. La chaleur stockée est diffusée en douceur sous forme de rayonnement par les parois et peut être complétée par un soufflage d'air chaud selon les besoins.

Accumulateur de chaleur

- **Confort** : ☼
- **Economie** : Toute l'inertie du chauffage d'accumulation
- **Praticité** : Relance automatique de charge en heures pleines, filtre à peluches, Anti-Salissure Process (ASP)
- **Garantie** : 2 ans
- **Code prix** : D



- 1 Noyau en briques réfractaires à haut pouvoir d'accumulation
- 2 Résistance blindée en inox
- 3 Rayonnement par les parois
- 4 Matériaux isolants hautement performants
- 5 Soufflage d'air chaud



ACCU TRADI 2 ÉLECTRONIQUE

Accumulateur de chaleur

Accumulateurs	2	3	4	5	6
Puissance d'accumulation (kW)					
DIMENSIONS P x L x H (mm)	275 x 580 x 650	275 x 755 x 650	275 x 930 x 650	275 x 1105 x 650	275 x 1280 x 650
Poids (kg)	131	187	239	291	343
Code	102102	102103	102104	102105	102106
Accessoires disponibles	Kit délestage		Boîtier mural déporté		
Code	109426		109427		